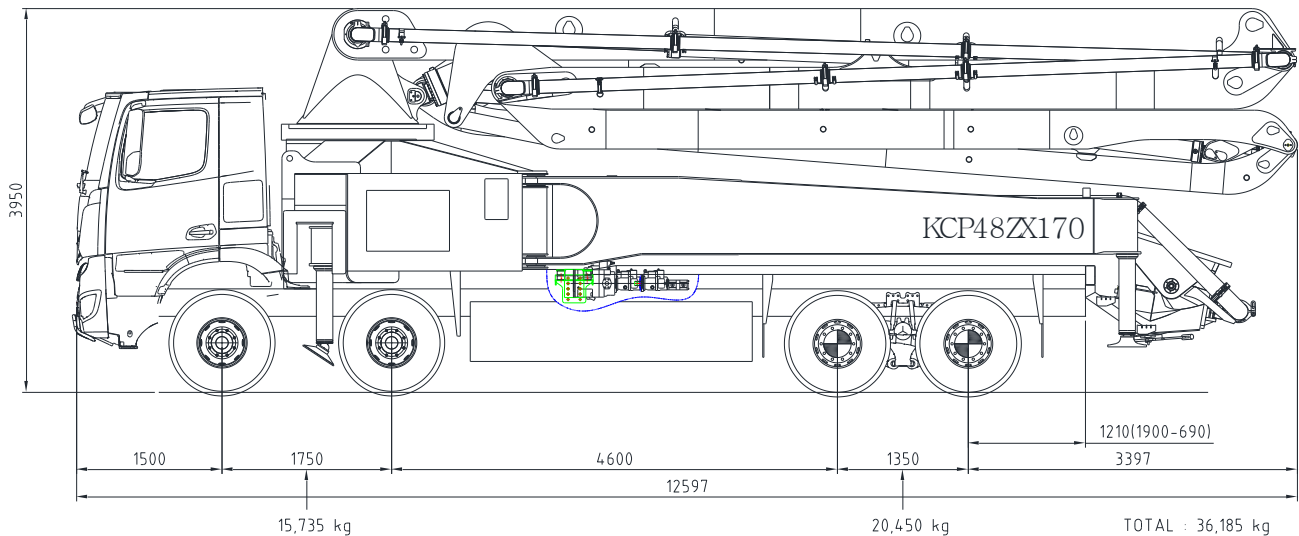


KCP48ZX170

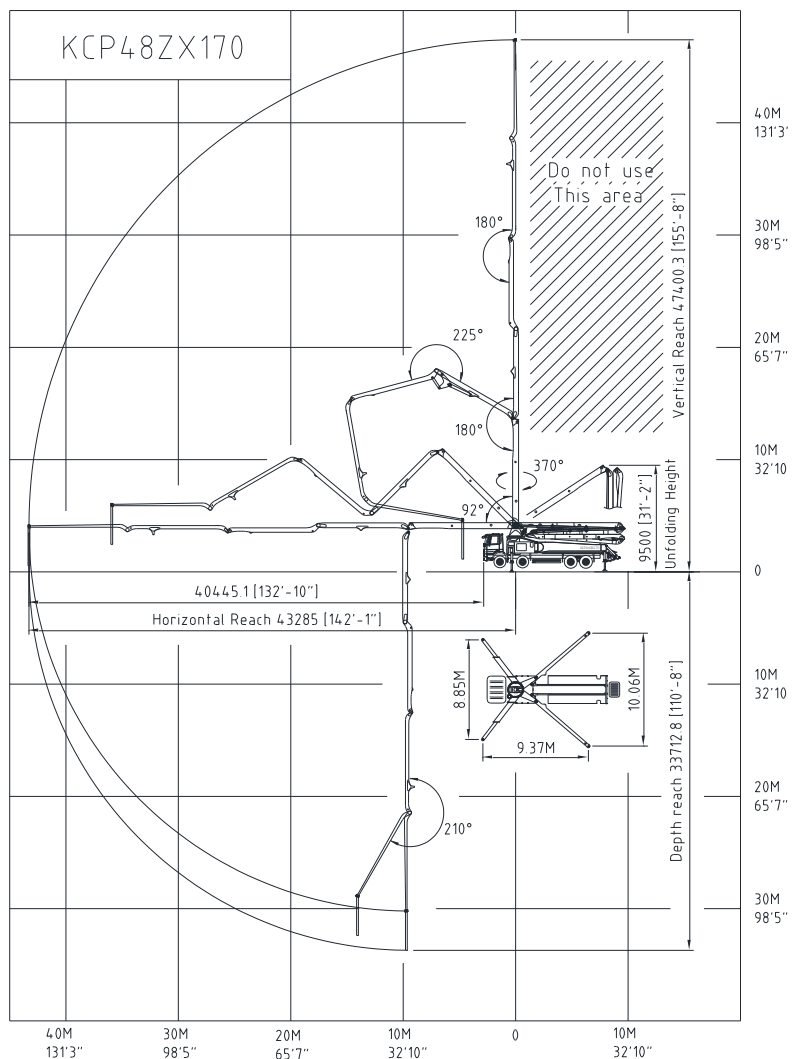


▣ Mast

| | |
|-------------------------|-------------------------|
| Reichhöhe | 47.4M |
| Reichweite | 43.3M |
| Reichweite ab LKW-front | 40.4M |
| Zusammengeklappt | 9.5M |
| Abbiegwinkel pro Mast | 92°/180°/225°/180°/210° |
| Rotation | 370° |
| Delivery line | 125 mm |
| Proportional boom | Yes |
| Länge Endschlauch | 3.5M |
| Abstützbeine vorne | 8.9M |
| Abstützbeine hinten | 10.1M |
| Max. Stützbein-Traglast | 32,000kg |

- ◎ LKW : Mercedes AROCS 4148 (480PS, EURO6)
- ◎ Alle Angaben sind technische, theoretische Maximalwerte
- ◎ Fotos und Zeichnungen zur zu Illustrationszwecke.
- ◎ Technische Angaben können leicht abweichen.

▣ Arbeitsdiagramm



▣ Pump specifications

| | |
|--------------------|-------------------------------|
| Fördermenge | 170 m³/h |
| Zylinder | Ø230×2100 |
| Hübe pro Minute | 33 |
| Druck | 87 bar |
| Trichter Kapazität | 0.6 m³ |
| S-Rohrweiche | Ø200×Ø180 |
| Hydraulische Pumpe | Rexroth – A20VLO190 |
| Systemzyklus | Hydr. mit man. Überschreibung |
| Max. Aggregatgröße | 40 mm |