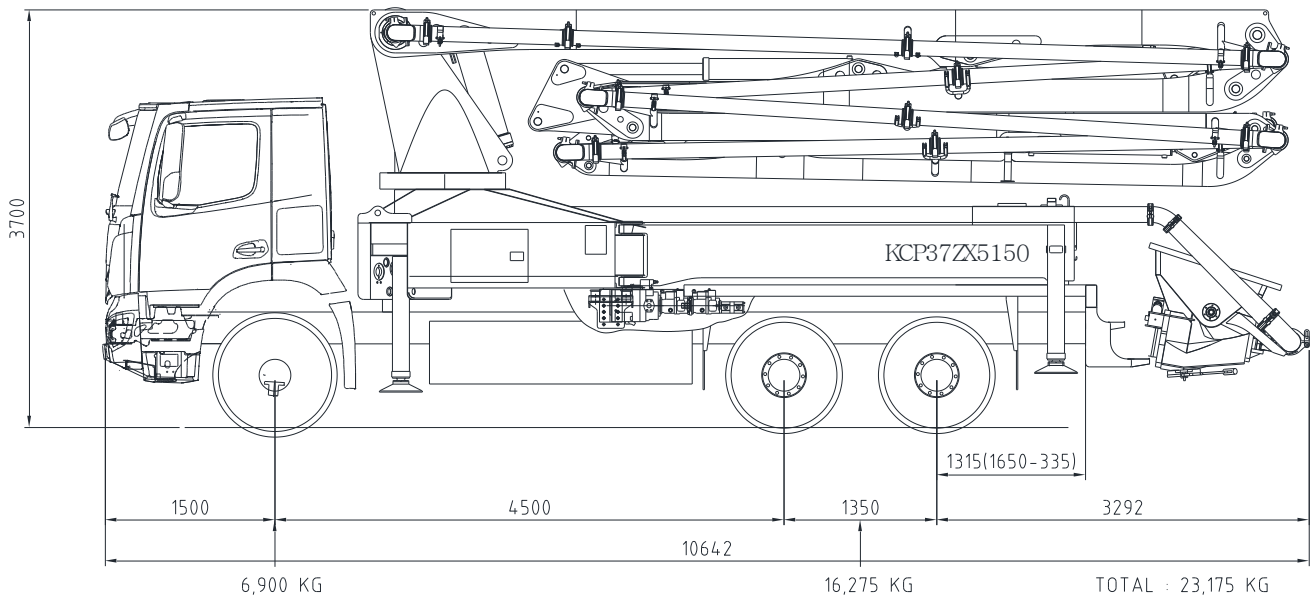


## KCP37ZX5150

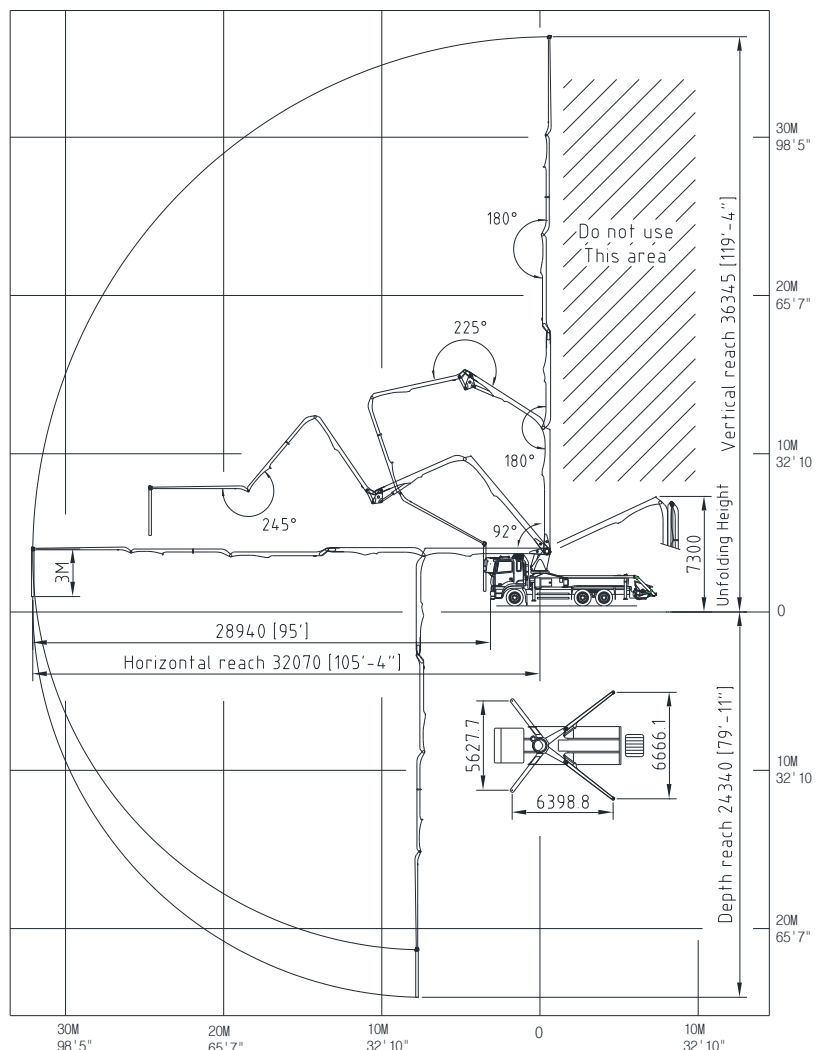


### ▣ Mast

Reichhöhe	36.3M
Reichweite	32.1 M
Reichweite ab LKW-front	28.9 M
Zusammengeklappt	7.3 M
Abbiegwinkel pro Mast	92°/180°/225°/180°/245°
Rotation	370°
Delivery line	125 mm
Proportional boom	Yes
Länge Endschlauch	3M
Abstützbeine vorne	5.6 M
Abstützbeine hinten	6.7 M
Max. Stützbein-Traglast	17,500kg

- ⊙ LKW : Mercedes AROCS 2640 (394PS, EURO6)
- ⊙ Alle Angaben sind technische, theoretische Maximalwerte
- ⊙ Fotos und Zeichnungen nur zu Illustrationszwecke.
- ⊙ Technische Angaben können leicht abweichen.

### ▣ Arbeitsdiagramm



### ▣ Pumpen Spezifikationen

Fördermenge	150 m³/h
Zylinder	Ø230×1800
Hübe pro Minute	34
Druck	63 bar
Trichter Kapazität	0.6 m³
S-Rohrweiche	Ø200×Ø180
Hydraulische Pumpe	Rexroth A11VLO260
Systemzyklus	Hydr. mit man. Überschreibung
Max. Aggregatgröße	40 mm