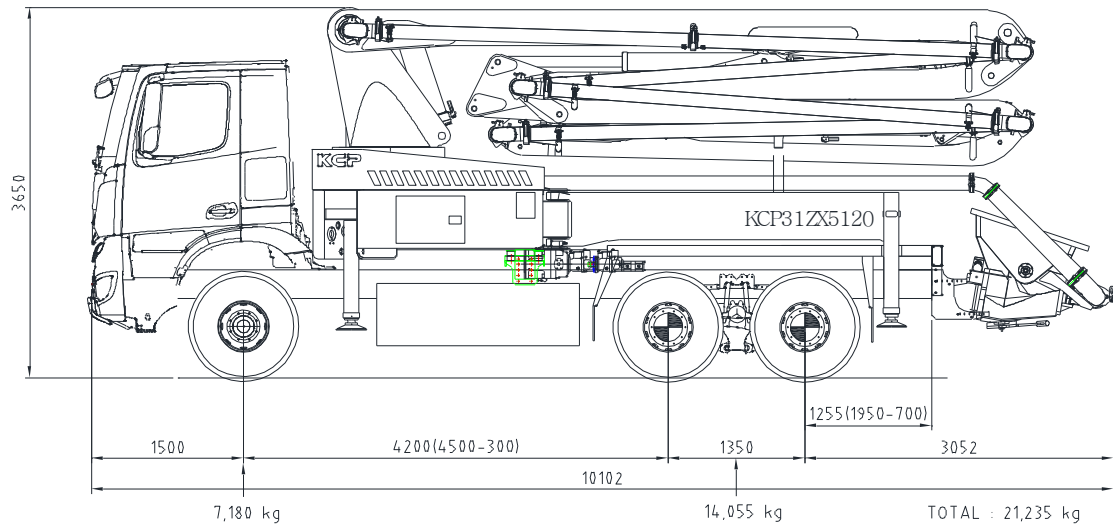


KCP31ZX5120



▣ Mast

Reichhöhe	30.6 M
Reichweite	26.5 M
Reichweite ab LKW-front	23.4 M
Zusammengeklappt	6 M
Abbiegwinkel pro Mast	92°/180°/230°/180°/235°
Rotation	370°
Delivery line	125 mm
Proportional boom	Yes
Länge Endschlauch	3M
Abstützbeine vorne	5.6 M
Abstützbeine hinten	6.1 M
Max. Stützbein-Traglast	14,000kg

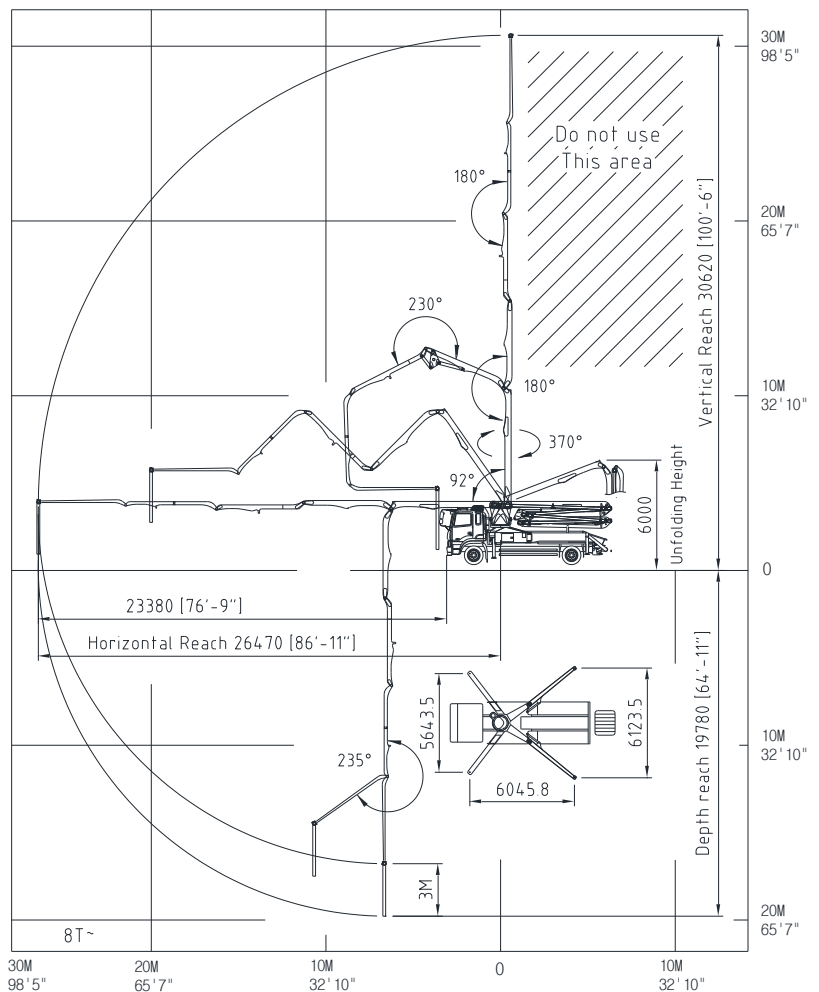
⊙ LKW : Mercedes AROCS 2640 (394PS, EURO6)

⊙ Alle Angaben sind technische, theoretische Maximalwerte

⊙ Fotos und Zeichnungen zur zu Illustrationszwecke.

⊙ Technische Angaben können leicht abweichen.

▣ Arbeitsdiagramm



▣ Pump specifications

Fördermenge	120 m³/h
Zylinder	Ø230×1400
Hübe pro Minute	31
Druck	63 bar
Trichter Kapazität	0.5m³
S-Rohrweiche	Ø200×Ø180
Hydraulische Pumpe	Rexroth – A11VLO190
Systemzyklus	Hydr. mit man. Überschreibung
Max. Aggregatgröße	40 mm