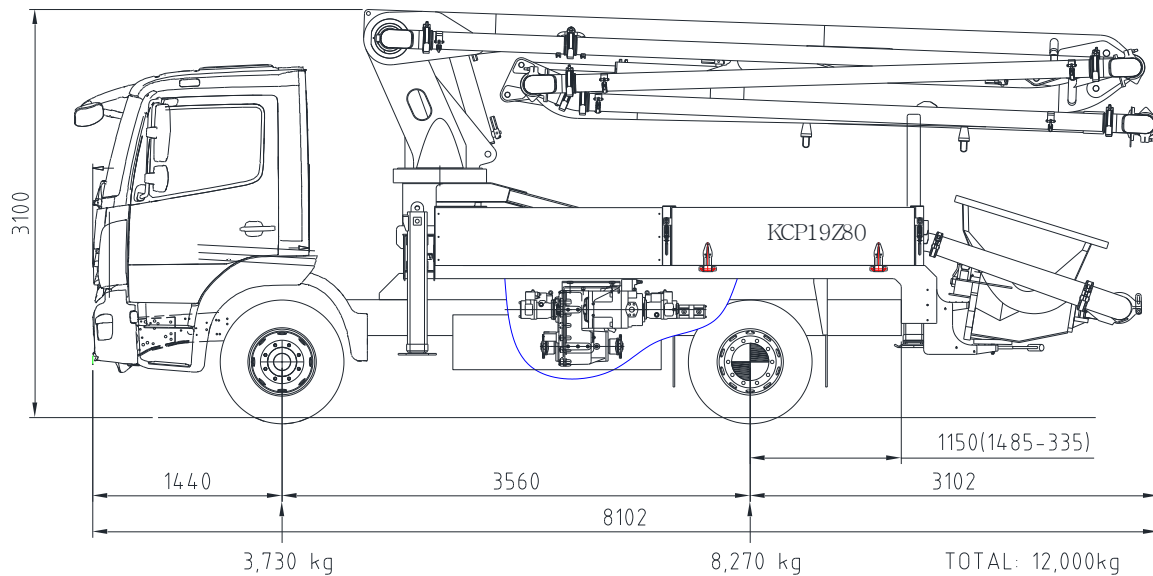


KCP19Z80



▣ Mast

Reichhöhe	18.1M
Reichweite	14.8M
Reichweite ab LKW-front	12.1M
Zusammengeklappt	5.2M
Abbiegwinkel pro Mast	92°/190°/265°
Rotation	370°
Delivery line	125 mm
Proportional boom	Yes
Länge Endschlauch	3M
Abstützbeine vorne	2.9 M
Abstützbeine hinten	2.6 M
Max. Stützbein-Traglast	9,000kg

- ⊙ LKW : Mercedes ATEGO 1630 (300PS, EURO6)
- ⊙ Alle Angaben sind technische, theoretische Maximalwerte
- ⊙ Fotos und Zeichnungen zur zu Illustrationszwecke.
- ⊙ Technische Angaben können leicht abweichen.

▣ Arbeitsdiagramm

▣ Pumpen Spezifikationen

Fördermenge	80 m³/h
Zylinder	Ø230×1100
Hübe pro Minute	36
Druck	54 bar
Trichter Kapazität	0.6 m³
S-Rohrweiche	Ø200×Ø180
Hydraulische Pumpe	Rexroth – A11VLO190
Systemzyklus	Hydr. mit man. Überschreibung
Max. Aggregatgröße	40 mm

